

CHNT

Empower the World

Паспорт

**МОДУЛЬНЫЕ АВТОМАТИЧЕСКИЕ
ВЫКЛЮЧАТЕЛИ**

NB8-125R

EAC CE

1. ОСНОВНЫЕ СВЕДЕНИЯ ОБ ИЗДЕЛИИ

Наименование изделия: модульный автоматический выключатель NB8-125R (далее – изделие).

Обозначение изделия:

	NB8-125R	X1	X2	X3	X4
Обозначение серии					
Модель					
Количество полюсов: 1P, 1P+N, 2P, 3P, 3P+N, 4P					
Номинальный ток In: от 16 до 100 А					
Номинальная предельная отключающая способность Icu: 20 кА, 25 кА					
Тип характеристики мгновенного расцепления: B, C, D					
Пример обозначения: NB8-125R 3P 20A 25кА хар-ка С.					

Дата изготовления: маркируется на упаковке.

Наименование и почтовый адрес изготовителя:

ZHEJIANG CHINT ELECTRICS CO., LTD.

China, №1, CHINT Road, CHINT Industrial Zone, North Baixiang, Yueqing, Zhejiang, 325603.

Заводской номер изделия (серии): маркируется на изделии.

Сведения о сертификатах и декларациях:

Изделие соответствуют требованиям ГОСТ IEC 60947-2-2014 «Аппаратура распределения и управления низковольтная. Часть 2. Автоматические выключатели.»

Сертификат соответствия требованиям Технического регламента Таможенного союза «О безопасности низковольтного оборудования» ТР ТС 004/2011 ЕАЭС RU С-CN.0010.В.00303/24, срок действия до 16.12.2029, выдан органом по сертификации.

Декларация о соответствии требованиям Технического регламента Евразийского экономического союза «Об ограничении применения опасных веществ в изделиях электротехники и радиоэлектроники» ТР ЕАЭС 037/2016 ЕАЭС N RU Д-CN.PA11.В.50309/24, действительна до 15.12.2029.

Сведения об уполномоченном изготовителем лице:

ООО «Чинт Электрик»

115280, Россия, город Москва, муниципальный округ Даниловский внутригородская территория, улица Автозаводская, дом 23А, корпус 2, офис 701

Телефон: 8-800-222-61-41

E-mail: info@chint.ru

2. ТЕХНИКА БЕЗОПАСНОСТИ

- ▶ Во избежание возникновения опасных ситуаций установка и монтаж изделия осуществляются в строгом соответствии с требованиями эксплуатационной документации.
- ▶ Установка изделия в среде, содержащей воспламеняемые и взрывчатые газы и конденсат, а также эксплуатация изделия мокрыми руками строго запрещена.
- ▶ Запрещается касаться токоведущих частей изделия во время его эксплуатации.
- ▶ При установке, эксплуатации и техническом обслуживании изделия необходимо убедиться, что линия обесточена.
- ▶ Не допускается установка изделия в местах, где возможно появление агрессивных газов, которые могут приводить к коррозии металла и повреждению изоляции.

3. НАЗНАЧЕНИЕ И ДИАПАЗОН ПРИМЕНЕНИЯ

Модульные автоматические выключатели серии NB8-125R применяются в сетях с номинальным напряжением 230/400 В переменного тока частотой 50/60 Гц и номинальным током до 100 А. Модульные автоматические выключатели предназначены для нечастых включений и отключений нагрузок при номинальном токе, а также для защиты от перегрузок и коротких замыканий.

Для расширения функционала выключателей возможна установка дополнительных устройств: вспомогательные и сигнальные контакты, расцепители независимые, расцепители минимального и максимального напряжения.

4. ТЕХНИЧЕСКИЕ ДАННЫЕ

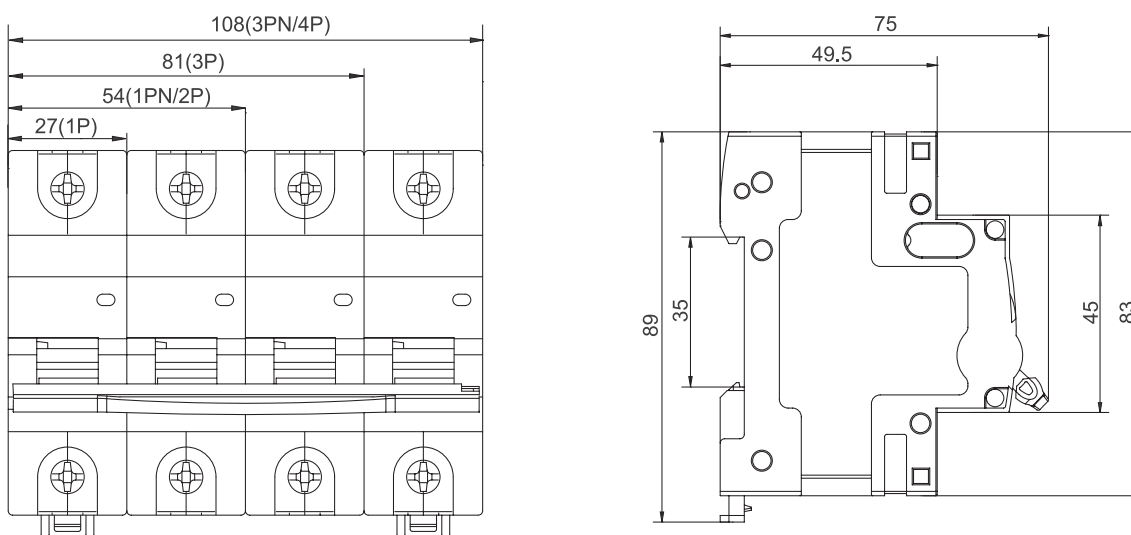
Основные технические данные на изделия приведены в таблице 1.

Таблица 1 – Основные технические данные

Наименование параметра		Значение
Соответствие стандартам		ГОСТ IEC 60947-2
Номинальный ток I_n , А		16, 20, 25, 32, 40, 50, 63, 80, 100
Количество полюсов		1P, 1P+N, 2P, 3P, 3P+N, 4P
Тип характеристики мгновенного расцепления		B (4 I_n), C (8 I_n), D (12 I_n)
Номинальное рабочее напряжение U_e , В	AC	230/400
	DC	48 (на один полюс)
Номинальная частота f , Гц		50/60
Номинальное импульсное выдерживаемое напряжение U_{imp} , кВ		8
Номинальное напряжение изоляции U_i , В		690
Номинальная предельная отключающая способность (ГОСТ IEC 60947-2) I_{cs} , кА	16, 20, 25, 32, 40, 50, 63 А	25
	80, 100 А	20
Номинальная рабочая наибольшая отключающая способность (ГОСТ IEC 60947-2) I_{cs} , кА	16, 20, 25, 32, 40, 50, 63 А	20
	80, 100 А	15
Механическая износостойкость, циклов В/О		20 000
Электрическая износостойкость, циклов В/О		10 000
Степень защиты		IP20
Тропическое исполнение (МЭК 60068-1), при температуре 55°C и относительной влажности 95%		Класс 2
Категория размещения		3
Степень загрязнения		2

Наименование параметра		Значение
Категория селективности		A
Условия эксплуатации	Температура окружающей среды	От -30 до +70 °C
	Высота над уровнем моря, м	≤ 2000
	Относительная влажность	≤ 95 %
Присоединение	Подключение	Сверху или снизу
	Монтаж	На DIN-рейку, 35мм
	Сечение присоединяемых проводников, мм ²	2,5 – 50
	Момент затяжки винтов, Нм	3,5 – 6
Масса (один полюс), кг		0,2
Совместимые аксессуары		AX-B8R; AL-B8R; AXL-B8R; SHT-B8R; UVT-B8R; OVT-B8R

Габаритно-присоединительные размеры

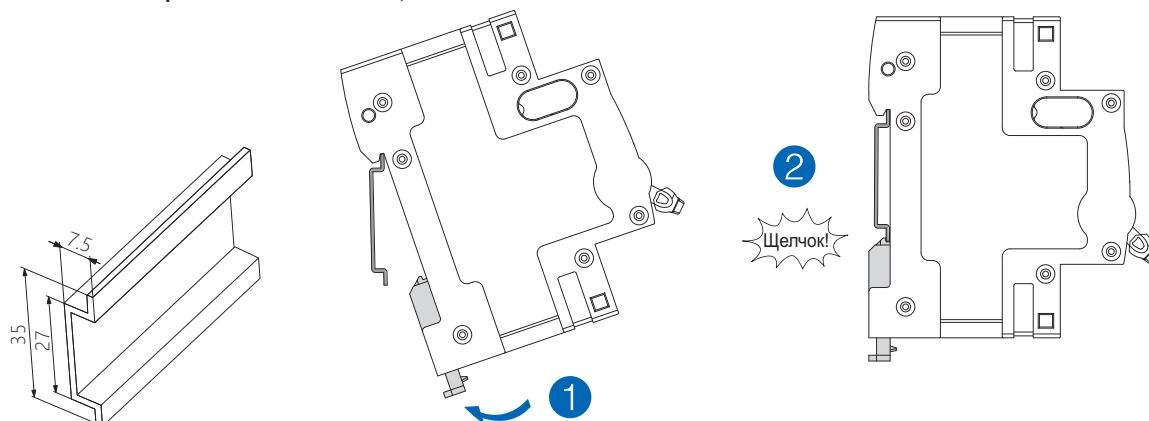


5. МОНТАЖ И ЭКСПЛУАТАЦИЯ

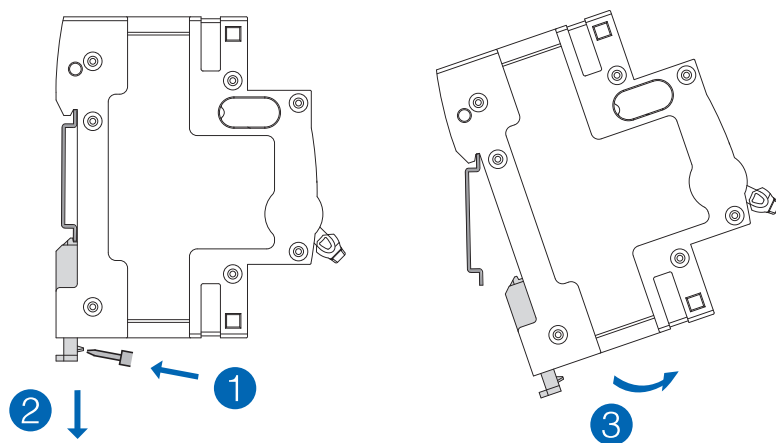
- ▶ Установка, монтаж, настройка и эксплуатация изделия должны проводиться только квалифицированным электротехническим персоналом с соответствующей группой допуска для работы в электроустановках.
- ▶ Перед монтажом изделия необходимо провести внешний осмотр и убедиться в отсутствии механических повреждений (трещин, сколов, вмятин и т.д.).
- ▶ Также перед монтажом изделия необходимо убедиться, что данные на паспортной табличке изделия соответствуют приведенным на однолинейной схеме НКУ, в которое оно будет установлено.
- ▶ При установке, монтаже и техническом обслуживании изделия питание всех его цепей должно быть отключено.
- ▶ Запрещается устанавливать и эксплуатировать изделие в местах, с повышенной влажностью, а также в помещениях, содержащих горючие и взрывоопасные газы.
- ▶ Во избежание возникновения опасных ситуаций установка, монтаж, настройка, эксплуатация и техническое обслуживание изделия должны проводиться в соответствии со следующими документами: «Правила устройства электроустановок» (ПУЭ), «Правила эксплуатации электроустановок потребителей» (ПТЭЭ), «Правила техники безопасности при эксплуатации электроустановок потребителей» (ПТБЭЭП).

Монтаж выключателя

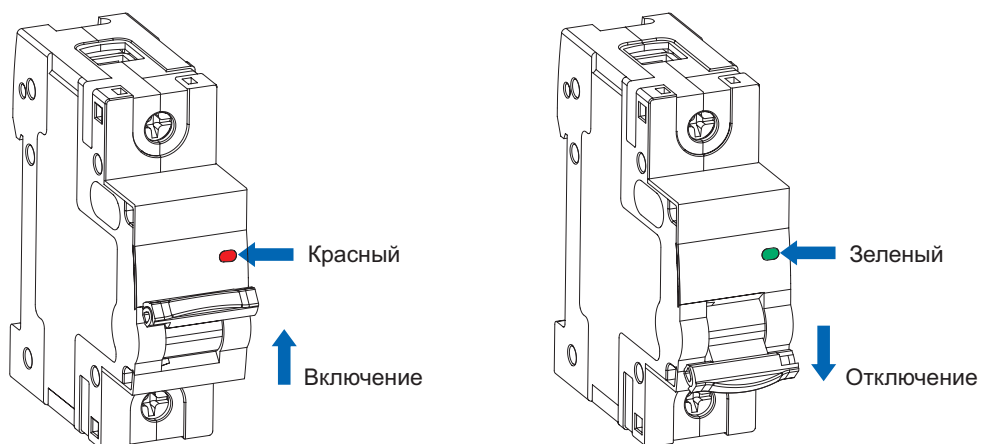
Монтажная рейка типа TH35-7,5



Демонтаж выключателя



Индикация состояния выключателя



6. ТЕХНИЧЕСКОЕ ОБСЛУЖИВАНИЕ

В нормальных условиях эксплуатации необходимо проводить техническое обслуживание устройства не реже одного раза в год.

Во время технического обслуживания следует провести следующие операции:

- ▶ проверка отсутствия пыли и грязи, и удаление их при наличии;
- ▶ проверить надежность крепления устройства на DIN-рейке;
- ▶ проверить затяжку винтов крепления токопроводящих проводников;
- ▶ включить и отключить устройство без нагрузки.

После автоматического аварийного срабатывания устройства, перед его повторным включением следует убедиться в отсутствии неисправностей, и при наличии устранить их. Устройство в условиях эксплуатации ремонту не подлежит.

При обнаружении неисправности устройства оно должно быть заменено на новое с соответствующими техническими характеристиками.

7. МАРКИРОВКА

На каждое изделие нанесена маркировка методом лазерной гравировки. Маркировка содержит:

- ▶ наименование и товарный знак предприятия-изготовителя;
- ▶ обозначение продукции;
- ▶ заводской номер;
- ▶ дату изготовления (маркируется на упаковке);
- ▶ основные технические характеристики;
- ▶ единый знак обращения продукции на рынке Евразийского экономического союза.

Способ нанесения обеспечивает сохранность маркировки в течение всего жизненного цикла изделия.

8. НОРМАЛЬНЫЕ УСЛОВИЯ ЭКСПЛУАТАЦИИ

- ▶ Температура окружающего воздуха: от -35 до +70 °С.
- ▶ Среднее значение температуры в течение 24 часов не должно превышать +35 °С.
- ▶ Высота над уровнем моря на месте установки: не более 2000 м.
- ▶ Степень загрязнения: 3.
- ▶ Относительная влажность в месте установки: не более 95% при максимальной температуре +40 °С.

9. ТРАНСПОРТИРОВКА И ХРАНЕНИЕ

- ▶ Транспортировка выключателей в части воздействия механических факторов осуществляется по группе С ГОСТ 23216, климатических факторов по группе 5 ГОСТ 15150.
- ▶ Хранение выключателей в части воздействия климатических факторов по группе 2(С) ГОСТ 15150.
- ▶ Хранение изделий должно осуществляться в упаковке производителя в закрытых помещениях при температуре окружающего.
- ▶ Транспортирование упакованных выключателей должно исключить возможность непосредственного воздействия на них атмосферных осадков и агрессивных сред.

10. КОМПЛЕКТНОСТЬ

Комплект поставки включает в себя:

- ▶ Модульный автоматический выключатель – 1 шт.
- ▶ Паспорт – 1 шт.

11. РЕСУРСЫ, СРОКИ СЛУЖБЫ И ХРАНЕНИЯ

Назначенный срок службы - 15 лет.

12. ГАРАНТИИ ИЗГОТОВИТЕЛЯ (ПОСТАВЩИКА)

Изготовитель гарантирует соответствие характеристик изделия при соблюдении потребителем условий транспортирования, хранения, монтажа и эксплуатации.

Гарантийный срок* устанавливается 60 месяцев с даты продажи изделия конечному потребителю.

13. СВИДЕТЕЛЬСТВО О ПРИЕМКЕ

Изделие изготовлено и принято в соответствии с обязательными требованиями государственных (национальных) стандартов, действующей технической документацией и признано годным для эксплуатации.



14. СВЕДЕНИЯ ОБ УТИЛИЗАЦИИ

Изделие подлежит утилизации после принятия решения о невозможности или нецелесообразности его капитального ремонта или недопустимости дальнейшей эксплуатации. Утилизация проводится по инструкции эксплуатирующей организации.

* Гарантийный срок указан для оборудования, поставляемого на территории Российской Федерации. Для иных стран условия гарантии определяются договором поставки.

CHINT

Empower the World

Россия

ООО «Чинт Электрик»

Москва, Автозаводская, 23А, к2

Бизнес-центр «Парк Легенд»

Тел.: +7 (800) 222-61-41

Тел.: +7 (495) 540-61-41

E-mail: info@chint.ru

www.chint.ru

t.me/chintrussia

vk.com/chintrussia



chint.ru



[chintrussia](https://t.me/chintrussia)

© Все права защищены компанией CHINT

Информация и характеристики, указанные в этом документе, могут быть изменены производителем без предварительного уведомления пользователей. Актуальная информация по оборудованию представлена на сайте www.chint.ru.